

Douglas DC 3

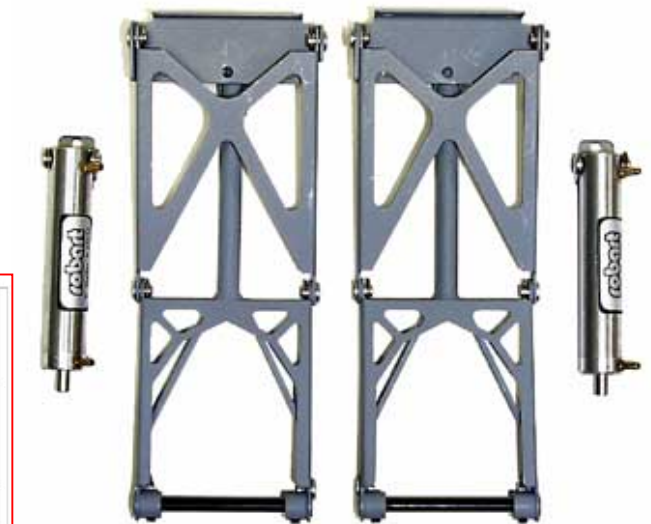


Lieferumfang des Bausatzes

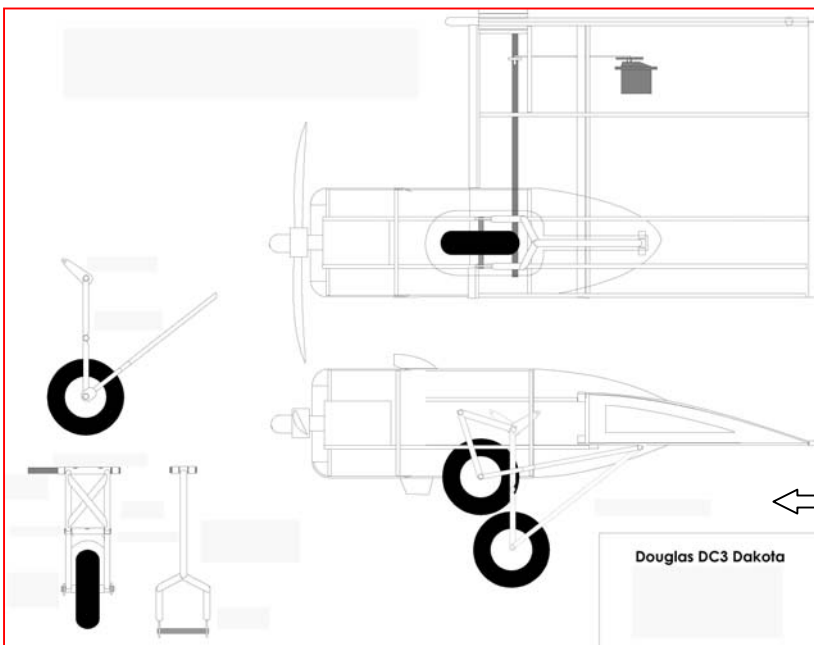


Motorgondel von unten

Tragflächen und Leitwerke aus Styropor / Balsabeplankt und bespannfertig verschliffen



Robart Einziehfahrwerk



Ein Eigenbau-Einziehfahrwerk ist möglich, die Zeichnung dazu ist in der Bauanleitung enthalten